

Электронный терморегулятор
LILYTECH ZL-6210A(7A/30A)
Инструкция.



Описание:

Модели 6210A+\6210A – предназначены для широкопрофильного применения, могут работать в режиме нагрева и охлаждения, передняя панель имеет степень защиты IP 67. Эти терморегуляторы просты и надежны в эксплуатации, а также имеют большое количество различных настроек, их можно использовать для поддержания температуры в брудерах, инкубаторах, теплицах, гроубоксах, жилых и не жилых помещениях и т.д.

Сферы применения:

- птицеводство и животноводство (инкубаторы, брудеры, сараи и даже аквариумы)
- садоводство (обогрев / охлаждение парников и теплиц)
- водонагреватели (оборудование летнего душа / умывальника)
- морозильные камеры, холодное хранение

Характеристики:

- Диапазон установки температуры в терморегуляторе: -40 - +120 °С;
- Точность установки температуры: 0,1 °С;
- Рабочая температура для установки терморегулятора: -10 - +45 °С;
- Рабочая температура датчика: -20 - +75 °С;
- Влажность: 5 - 85% (без конденсата);
- Водостойкость: IP65 (передняя панель);
- Питание: 185 - 245 В, 50 Гц;
- Ток нагрузки: 7А, 250 В~, 30А, 250 В~ (линейной резистивной нагрузки);
- Габариты: 71x29x61 мм.



Иконки на приборной панели:

Иконка:	Функция:	Если иконка горит на дисплее:	Если иконка не горит на дисплее:	Пояснение:
	Подача питания.	ВКЛ.	ВЫКЛ.	Питание на управляемый элемент будет подано через период указанный в настройке U10 (см. ниже таблицу настроек).
	Разморозка.	ВКЛ.	ВЫКЛ.	Во время разморозки производится слив воды.
	Режим охлаждения.	ВКЛ.	ВЫКЛ.	Сигнализирует о работе управляемого элемента.
	Режим нагрева.	ВКЛ.	ВЫКЛ.	Сигнализирует о работе управляемого элемента.
	Неисправность.	-	-	Предупреждение о неисправности.
	Предупреждение.	-	-	Предупреждение, тревога.

Коды, ошибки и их обозначение:

Номер ошибки:	Пояснение:
E01	Ошибка датчика температуры (короткое замыкание или разомкнутая цепь на датчик).
Hi	Температура достигла максимально допустимое значение при котором может работать устройство.
Lo	Температура достигла минимально допустимое значение при котором может работать устройство.
EE	Неверно введены данные.
Err	Неверно введен пароль.
iA	Внешняя ошибка.
dEF	Производится разморозка.
UnL	Сброс настроек на заводские настройки.

Установка температуры для режима нагрева\охлаждения:

Удерживайте кнопку S нажатой в течении 3сек для входа в режим настройки температуры. В режиме охлаждения будет показан значок . В режиме нагрева будет показан значок . Далее нажатие на кнопки с изображением стрелочка вниз\вверх - можно выбрать желаемую температуру. После этого нажмите кнопку S и подержите для сохранения параметров и выхода из меню настроек. Если вы не хотите сохранять изменения - то не нажимайте кнопку S и другие кнопки в течении 30 секунд, тогда вы автоматически попадете в главное меню и настройки не будут сохранены и подвержены изменению.

Установка системных параметров (Меню глубоких настроек):

Используйте пароль для входа в режим системных настроек. Нажмите и удерживайте кнопку P в течении 3сек. После чего на дисплее появиться четырехзначное или двухзначное отображение цифр. При помощи кнопок со стрелочками установите пароль (изначально это заводской пароль "1111" или "11"), после чего нажмите кнопку S для подтверждения. Если пароль введен не верно - вы увидите сообщение об ошибке "Err" и вас возвратит в режим отображения текущей температуры. Если пароль введен верно - вы попадете в меню системных настроек. Далее при помощи стрелок выберите код нужной настройки (таблица кодов см ниже). Далее нажмите кнопку S для отображения параметров для выбранного ранее кода, и далее при помощи стрелок измените значение для выбранного кода. После этого нажмите кнопку S для возврата в меню системных настроек. После того как все желаемые настройки были изменены - нажмите кнопку P и удерживайте в течении 3сек, после чего все параметры будут сохранены и вы выйдете из меню системных настроек. Если вы не желаете сохранять изменения - то не нажимайте ничего в течении 30сек, и вы выйдете автоматически из меню системных настроек без сохранения изменений.

Код параметра	Обозначение	Диапазон настроек	Пояснения (если имеются)	Значение заводских настроек
U10	Задержка перед подачей напряжения.	0-100мин		3
U11	Минимальное время для продолжительной подачи напряжения на исполнительный элемент.	0-100мин		3
U12	Переменная выходящего напряжения для защитного режима.	0-8	При значении 0 - выкл.	5
U20	Калибровка температурного датчика (сдвиг).	от-9.9 до +9.9		0
U22	Температурный дифференциал	от 0.1 до 10 градусов С	Гистерезис	1.0
U52	Задержка перед сигнализацией в случае превышения температуры.	1-180мин		30
U53	Первая задержка перед сигнализацией в случае превышения температуры после подачи напряжения.	0-180часов	0-выключено	2
U54	Значение отклонения для предупреждения о максимальной температуре.	Разница температур ы ~60С; OFF	OFF(>60С) - выкл	OFF
U55	Значение отклонения для предупреждения о минимальной температуре.	Разница температур ы ~60С; OFF	OFF(>60С) - выкл	OFF
U60	Режимы работы сигнализации.	0-4	0:warning off; 1:On, Lock; 2:On, Unlock; 3:Off, Lock; 4:Off, Unlock.	0
U61	Задержка включения сигнализации.	0-120мин		0
U62	Звуковое оповещение.	0-1	0:сигнализация вкл; 1:сигнализация выкл.	0
U90	Режим работы.	CO: режим охлаждения; HE: режим нагрева.		CO
U99	Пароль.	0000-9999		1111

Сброс параметров на заводские настройки:

При включенном контроллера нажмите кнопки [P] и [▲] и удерживайте более 5 секунд, на дисплее высветится [UnL]

Затем нажмите кнопку [▼] 2 раза, после этого контроллер будет сброшен на заводские настройки.

Установка контроллера

Предупреждение:

- ✓ Не устанавливайте контроллер в следующих случаях:
- ✓ Влажность более 90%, или возможна роса \ запотевание.
- ✓ Сильные вибрации.
- ✓ При риске окисления и в среде активных газов (как, например повышенное содержание кислорода, серы и аммиака, соляной кислоты, дыма или тумана) для предотвращения эрозии и окисления.
- ✓ В среде взрывчатых и легко воспламеняемых веществ и газов.
- ✓ Контроллер – профессиональное устройство и требует навыков и знания основ электротехники. Не правильная установка может быть причиной поражения током или пожара. Доверьте установку специалисту.
- ✓ Не используйте элементы управления с индуктивной нагрузкой. Не используйте лампы накаливания в качестве нагревательных элементов! Соблюдайте правила подключения для электромагнитных реле с нагрузкой не более 5А.



Установка и монтаж терморегулятора

- ✓ Данное устройство предполагает установку в необходимом месте, на подобие установки автомобильной магнитолы. Для этого имеются прижимные клипсы.
- ✓ Размер вырезки под установку: 71x29 мм.

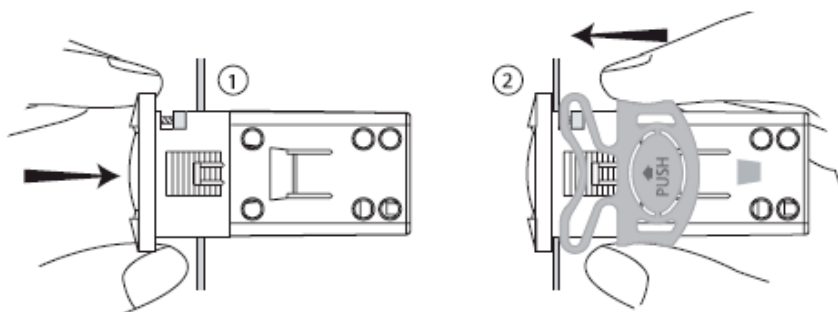


Схема подключения терморегулятора LILYTECH ZL-6210A

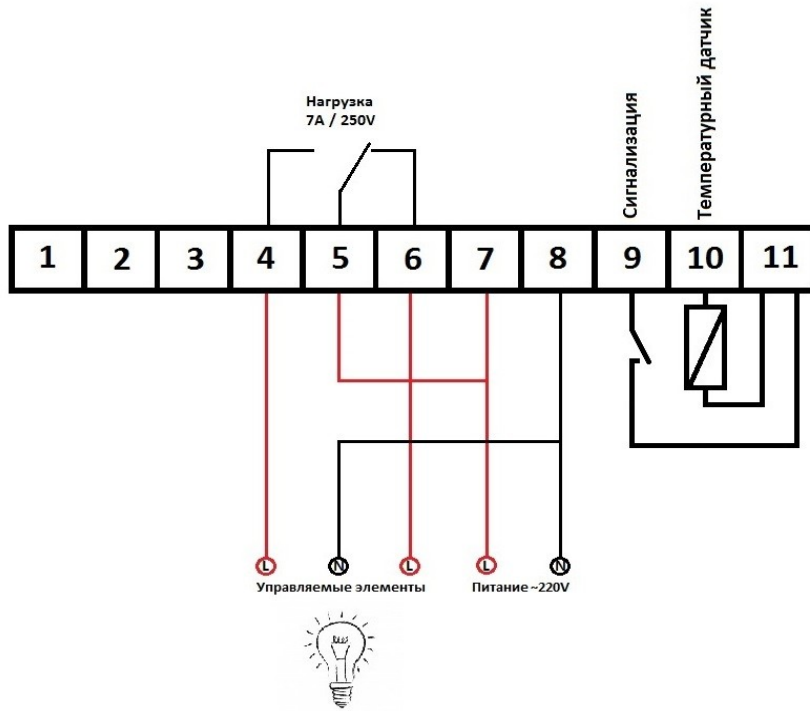


Схема подключения терморегулятора LILYTECH ZL-6210A(30A)

